

## GREEN POWER PERKINS DIESEL MOTOR

---

<b>1500 RPM</b>	<b>Typ GPS600P</b>
-----------------	--------------------

GreenPower Elverk med vattenkyld dieselmotor av märket Perkins.

**Motor :** 2806A-E18TAG1A

GreenPower med vattenkyld dieselmotor av märket Perkins. Levereras med stabilt ramverk och Green Power elektropanel, voltmätare, frekvensmätare, amperemätare, tim-mätare, startnyckel och indikationspanel för olja, batteriladdning och låg bränslenivå. Som tillval levererar vi även tystade versionen.

### Fördelar

- Lågt buller, kostnadsbesparingar som ingen buller attenuation åtgärder krävs
- Långa serviceintervaller : 1000 timmars oljebytesintervall och låg bränsleförbrukning ger besparingar i driftskostnader
- Låga installationskostnader
- Utmärkt belastning övertagande egenskaper säkerställa snabb strömförsörjning
- Kombinerade olje kylning och smörjning förhindrar korrosion och kavitation
- Hög tillförlitlighet och hållbarhet tillsammans med minskat underhåll krav och slitage delar

### Bränsle Systemet

- Mekaniskt styrs kassett typ bränsle injection pump
- Split inslag bränslefilter

### Olja System

- Spin-on fullflödes lub oljefilter

## Kontroll Panel

### Manuell eller automatisk starta kontrollpanel

- Glödstart kallstart stöd och värmare/starter switch
- Olja tryck och kylvätska temperaturen växlar

### Betyget Tabell: Den Genset 2806A-E18TAG1A Motor.

Motortyp	2806A-E18TAG1A		
Varvtal	rpm	1500	
Frekvens	Hz	50	
Motorkraft			
Elverkeffekt kontinuerlig drift (LTP)	kVA   kW	600	480
Elverkeffekt STAND-BY (ESP)	kVA   kW	660	528
Bränsleförbrukning			
Står fast vid kraft	g/KWh   l/hr	201	134
100 % av Prime kraft	g/KWh   l/hr	203	123
75 % av Prime kraft	g/KWh   l/hr	199	90
50 % av Prime kraft	g/KWh   l/hr	203	61

### LTP\*\* kVA/KW :

Standby Betyget är tillämplig för att tillföra reservkraft under hela ett verktyg strömavbrott  
Ingen överbelastning, nytta parallellt eller förhandlat avbrott operativ kapacitet finns på detta betyg

### ESP\* kVA/KW :

Max effect STAND-BY (ESP) representerar den maximala mängd ström som en generator som levererar. Normalt används för att tillhandahålla reservkraft under ett verktyg avbrottet tills strömmen kan återställas. En ESP-rankade generator som är begränsad till en 24-timmars genomsnittlig kabinfaktor på 70%, om inte annat anges av tillverkaren.

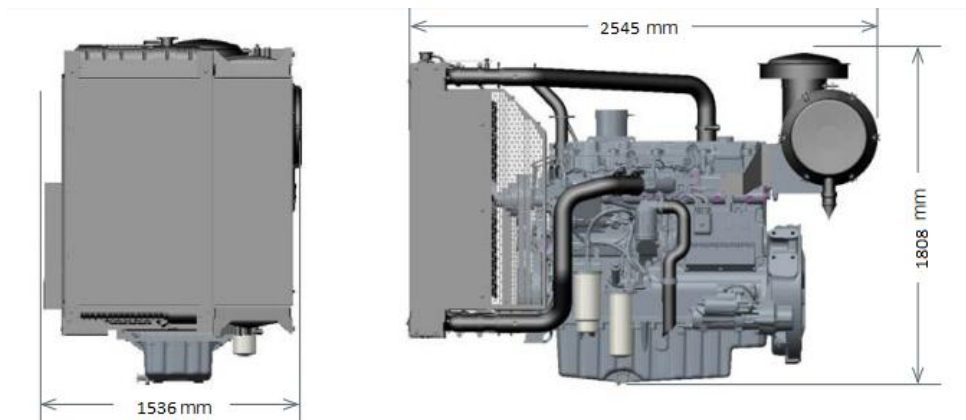
### Omfattning :

Motorn och generatoren är monterade tillsammans bildar en styv monoblock , är axlarna förbundna med oflexibel skiva anslutning. Den mono-block är monterad på en stål basram genom tysta block. Basramen är inklusive en bränsletank. Start är elektrisk och det innehåller ett batteri. Generator övervakningssystem består av en styrmodul.

## Teknisk Data

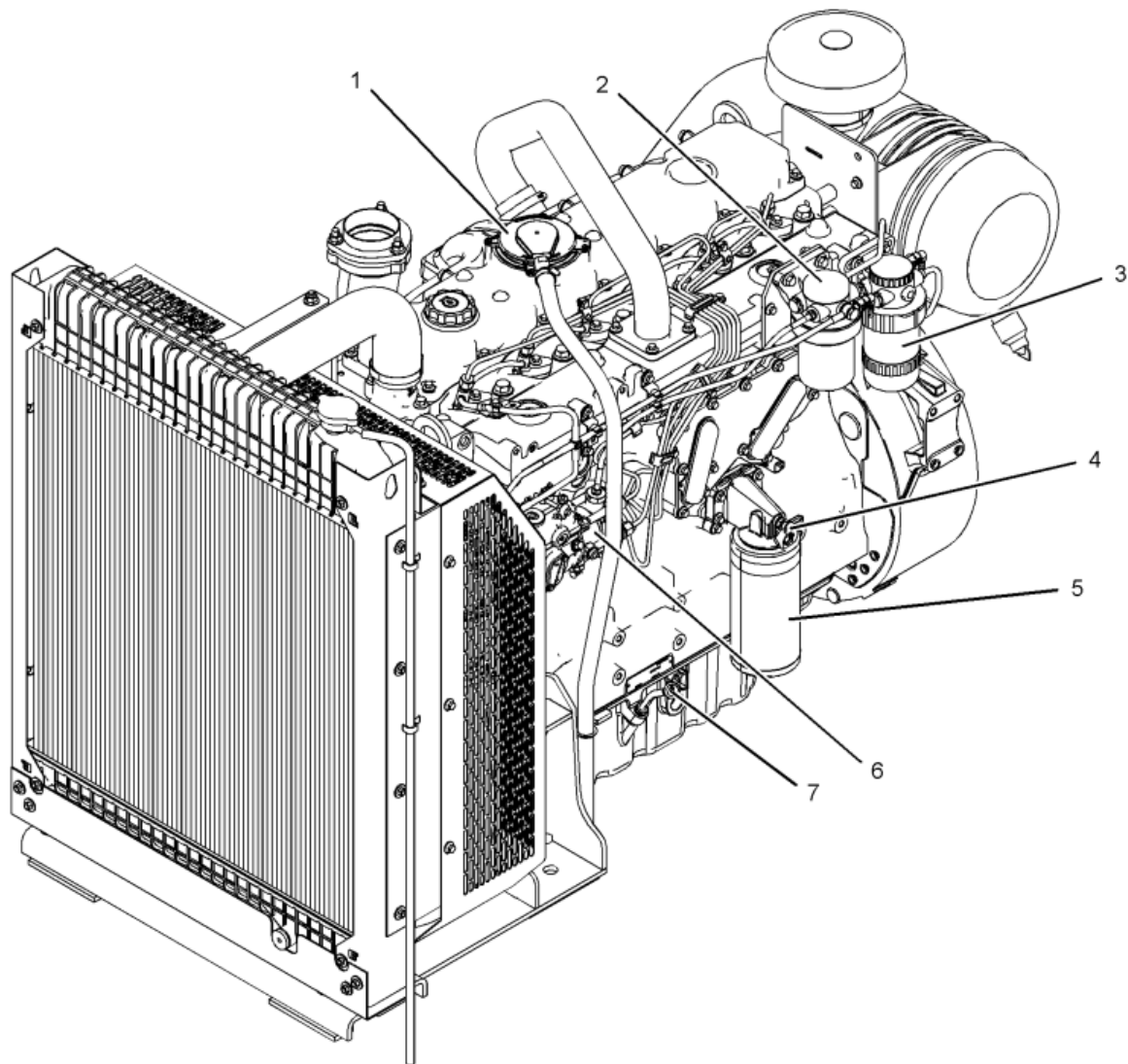
Motortyp	<b>2806A-E18TAG1A</b>	
Antal Cylindrar	<b>6</b>	
Borr x Stroke	mm	145 x 183
Cylindervolym	l	18,1
Kompressionsförhållande	14,5:1	
Elverkeffekt kontinuerlig drift (LTP)	kW	480
Elverkeffekt STAND-BY (ESP)	kW	528
Kylning Typ	Vatten	
Injektion Typ	Indirekt	
vikt	Kg	5060
Max reservkraft vid märk RPM	kW/Hk	568/761
Kylmedel kapacitet	Litres	61
Batteri	Ah	1000
Oljetank kapacitet	Litres	62
Avgasflödet	m <sup>3</sup> /min	110
Avgastemperaturen	°C	550

## Dimensioner



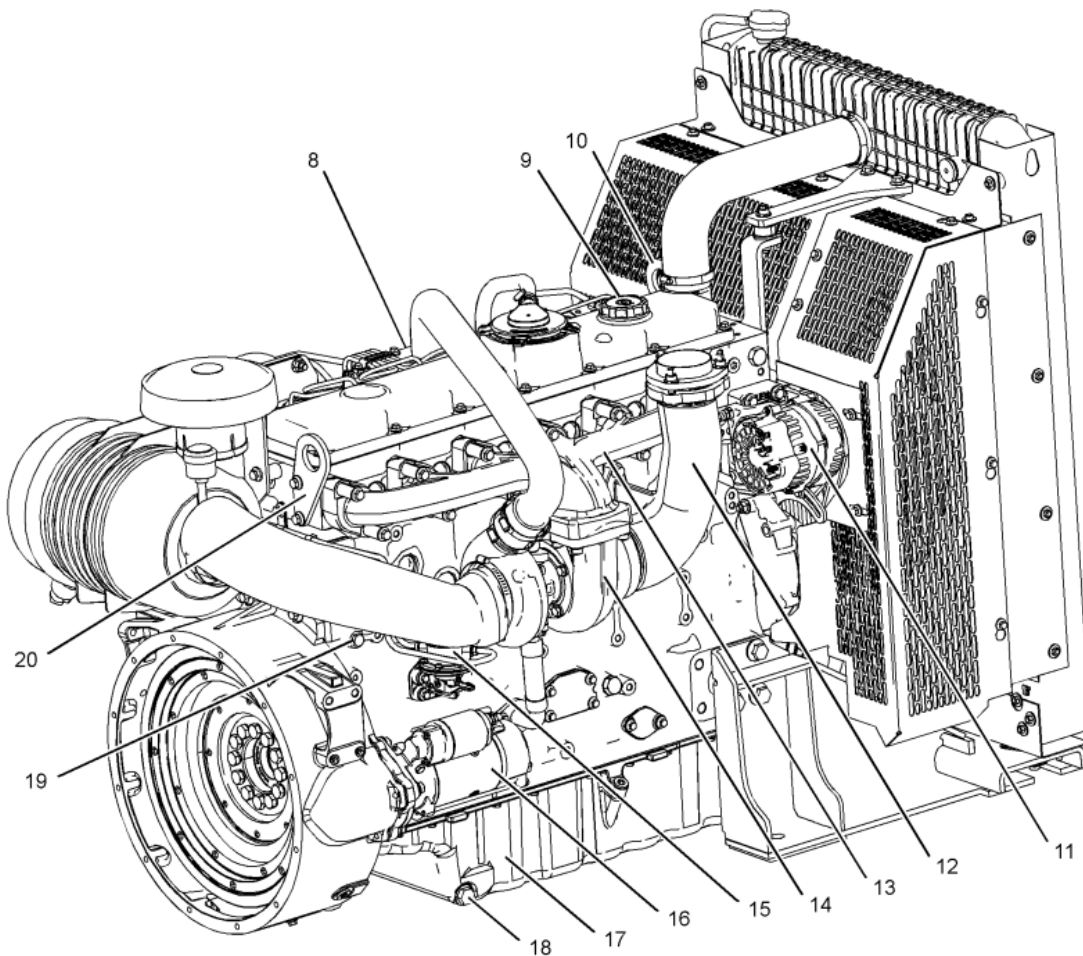
Motortyp	Längd	Bredd	Höjd
<b>2806A-E18TAG1A</b>	mm 3450	1550	2300

## Motor Illustration

**Motor Beskrivning**

2806A-E18TAG1A

- 1 Vevhusventilationen
- 2 Sekundära bränslefilter
- 3 Primärt bränslefilter
- 4 Oljeprovtagning Ventilen
- 5 Oljefilter
- 6 Bränsle insprutningspump
- 7 Oljemätare (mätsticka)



### Motor Beskrivning

2806A-E18TAG1A

- 8 Luftintag
- 9 Oljepåfyllnings
- 10 Främre lyftögla
- 11 Växelströmsgenerator
- 12 Avgaskrök
- 13 Uttömna grenrör
- 14 Turboladdare
- 15 Bränsleluftningspump
- 16 Startmotor
- 17 Oljeträget
- 18 Avtappningspluggen (olja)
- 19 Avtappningspluggen (kylmedel)
- 20 Bakre lyftögla

### Greenpower AB

Helsingborgsvägen Varalöv,  
262 96 Ängelholm, Sweden

Phone: +46 43122240  
Email: info@greenpower.se

Web: www.greenpower.se