

GREEN POWER PERKINS DIESEL MOTOR

1500 RPM	Typ GPS400P
----------	-------------

GreenPower Elverk med vattenkyld dieselmotor av märket Perkins.

Motor : 2206A-E13TAG3

GreenPower med vattenkyld dieselmotor av märket Perkins. Levereras med stabilt ramverk och Green Power elektropanel, voltmätare, frekvensmätare, amperemätare, tim-mätare, startnyckel och indikationspanel för olja, batteriladdning och låg bränslenivå. Som tillval levererar vi även tystade versionen.

Fördelar

- Lågt buller, kostnadsbesparingar som ingen buller attenuation åtgärder krävs
- Långa serviceintervaller : 1000 timmars oljebytesintervall och låg bränsleförbrukning ger besparingar i driftskostnader
- Låga installationskostnader
- Utmärkt belastning övertagande egenskaper säkerställa snabb strömförsörjning
- Kombinerade olje kylning och smörjning förhindrar korrosion och kavitation
- Hög tillförlitlighet och hållbarhet tillsammans med minskat underhåll krav och slitage delar

Bränsle Systemet

- Mekaniskt regleras kassett typ Insprutnings pump
- Split inslag bränslefilter

Olja System

- Spin-on fullflödes lub oljefilter

Kontroll Panel

Manuell eller automatisk starta kontrollpanel

- Glödstart kallstart stöd och värmare/starter switch
- Olja tryck och kylvätska temperaturen växlar

Betyget Tabell: Den Genset 2206A-E13TAG3 Motor.

Motortyp	2206A-E13TAG3	
Varvtal	rpm	1500
Frekvens	Hz	50
Motorkraft		
Elverkeffekt kontinuerlig drift (LTP)	kVA kW	400 320
Elverkeffekt STAND-BY (ESP)	kVA kW	440 352
Bränsleförbrukning		
Står fast vid kraft	g/KWh l/hr	194 90
100 % av Prime kraft	g/KWh l/hr	197 81
75 % av Prime kraft	g/KWh l/hr	199 62
50 % av Prime kraft	g/KWh l/hr	202 42

LTP** kVA/KW :

Standby Betyget är tillämplig för att tillföra reservkraft under hela ett verktyg strömavbrott
Ingen överbelastning, nytta parallellt eller förhandlat avbrott operativ kapacitet finns på detta betyg

ESP* kVA/KW :

Max effect STAND-BY (ESP) representerar den maximala mängd ström som en generator som levererar. Normalt används för att tillhandahålla reservkraft under ett verktyg avbrottet tills strömmen kan återställas. En ESP-rankade generator som är begränsad till en 24-timmars genomsnittlig kabinfaktor på 70%, om inte annat anges av tillverkaren.

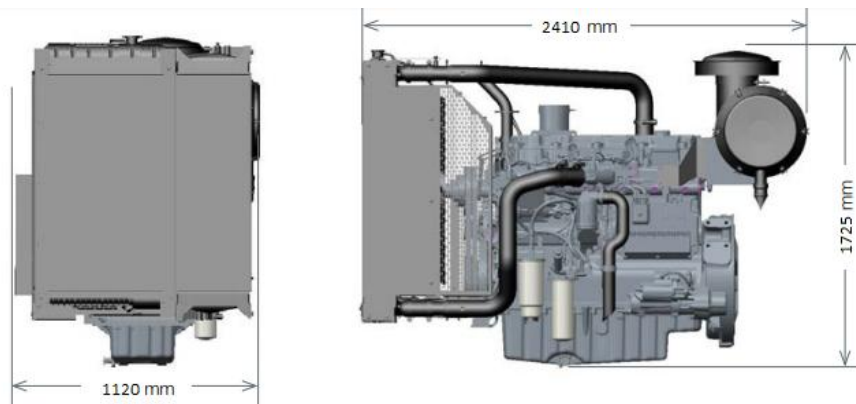
Leveransomfattning:

Motorn och generatoren är monterade tillsammans bildar en styv monoblock , är axlarna förbundna med oflexibel skiva anslutning. Den mono-block är monterad på en stål basram genom tysta block. Basramen är inklusive en bränsletank. Start är elektrisk och det innehåller ett batteri. Generator övervakningssystem består av en styrmodul.

Teknisk Data

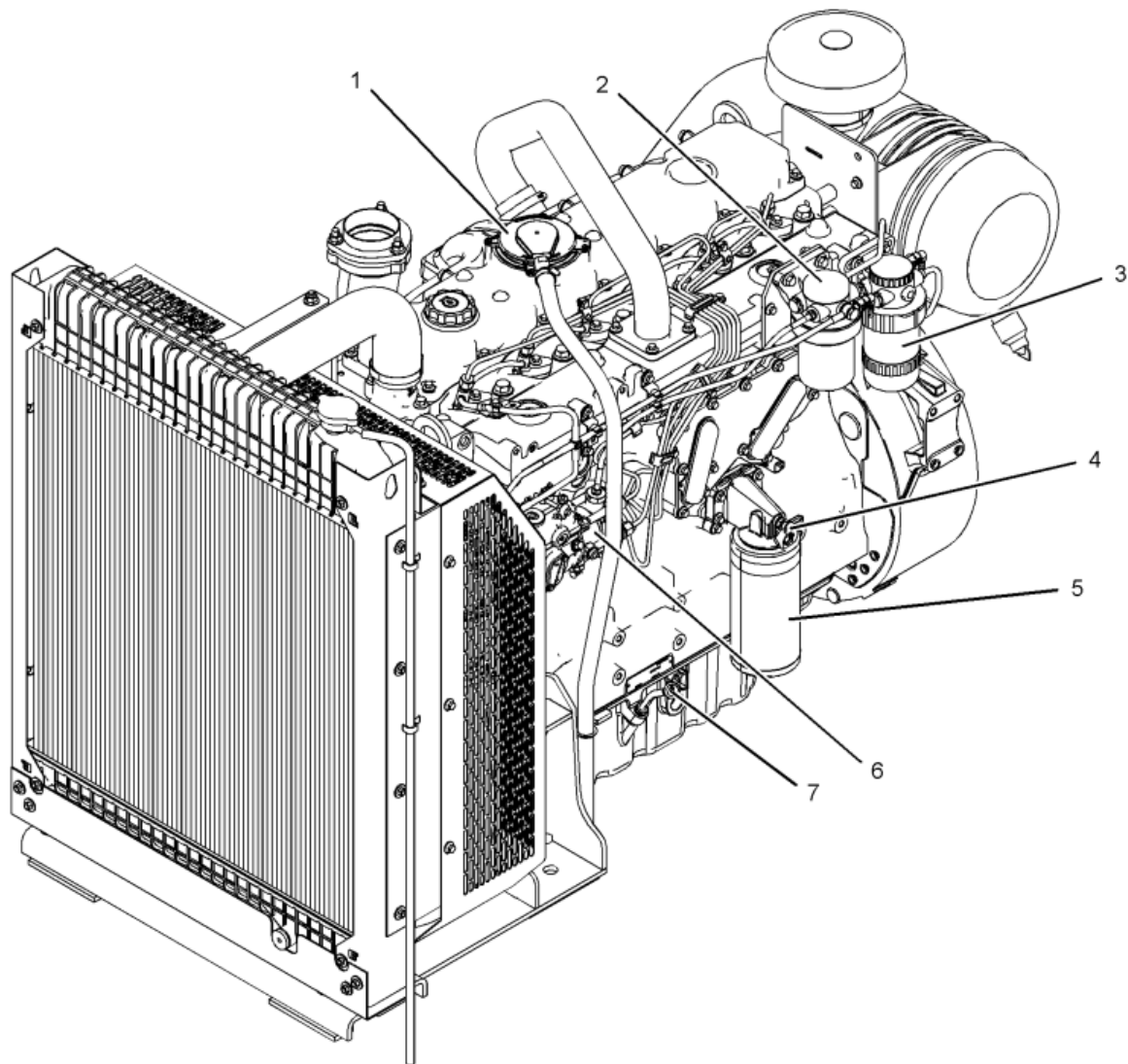
Motortyp	2206A-E13TAG3		
Antal Cylindrar	6		
Borr x Slag	mm	130 x 157	
Cylindervolym	l	12,5	
Kompressionsförhållande	16,3:1		
Elverkeffekt kontinuerlig drift (LTP)	kW	320	
Elverkeffekt STAND-BY (ESP)	kW	352	
Kylning Typ	Vatten		
Injektion Typ	Indirekt		
vikt	Kg	3430	
Max reservkraft vid märk RPM	kW/Hk	412/553	
Kylmedel kapacitet	Litres	51,4	
Batteri	Ah	630	
Oljetank kapacitet	Litres	40	
Avgasflödet	m ³ /min	72,5	
Avgastemperaturen	°C	630	

Dimensioner



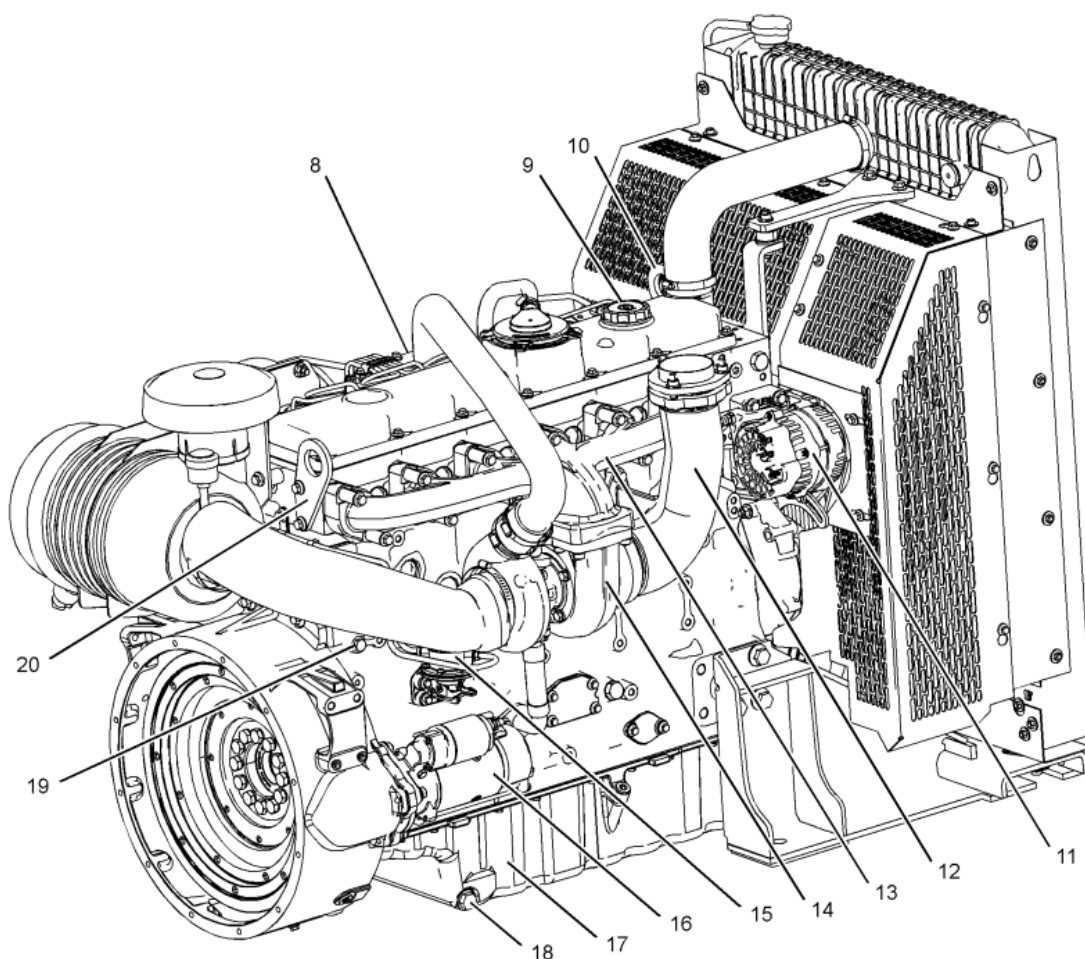
Motortyp	Längd	Bredd	Höjd
2206A-E13TAG3 mm	2950	1550	2100

Motor Illustration

**Motor Beskrivning**

2206A-E13TAG3

- 1 Vevhusventilationen
- 2 Sekundära bränslefilter
- 3 Primärt bränslefilter
- 4 Oljeprovtagning Ventilen
- 5 Oljefilter
- 6 Bränsle insprutningspump
- 7 Oljemätare (mätsticka)



Motor Beskrivning

2206A-E13TAG3

- 8 Luftintag
- 9 Oljepåfyllnings
- 10 Främre lyftögla
- 11 Växelströmsgenerator
- 12 Avgaskrök
- 13 Uttömna grenrör
- 14 Turboladdare
- 15 Bränsleluftningspump
- 16 Startmotor
- 17 Oljeträget
- 18 Avtappningspluggen (olja)
- 19 Avtappningspluggen (kylmedel)
- 20 Bakre lyftögla

Greenpower AB
Helsingborgsvägen Varalöv,
262 96 Ängelholm, Sweden
Phone: +46 43122240
Email: info@greenpower.se
Web: www.greenpower.se