

GREEN POWER PERKINS DIESEL MOTOR

1500 RPM	Typ GPS1500P
----------	--------------

GreenPower Elverk med vattenkyld dieselmotor av märket Perkins.

Motor : 4012-46TAG2A

GreenPower med vattenkylda dieselmotor av märket Perkins. Levereras med stabilt ramverk och Green Power elektropanel, voltmätare, frekvensmätare, amperemätare, tim-mätare, startnyckel och indikationspanel för olja, batteriladdning och låg bränslenivå. Som tillval levererar vi även tystade versionen.

Fördelar

- Låg ljudnivå, kostnadsbesparingar som ingen buller dämpningen åtgärder är krävs
- Långa serviceintervaller : 1000 timmars oljebytesintervall och låg bränsleförbrukning ger besparingar i driftskostnader
- Låga installationskostnader
- Utmärkt belastning övertagande egenskaper säkerställa snabb strömförsörjning
- Kombinerad oljekylning och smörjning förhindrar korrosion och kavitation
- Hög tillförlitlighet och hållbarhet tillsammans med minskat underhåll krav och slitdelar

Bränsle Systemet

- Mekaniskt styrs kassett typ bränsle injection pump
- Split inslag bränslefilter

Olja System

- Spin-on fullflödes oljefiltret

Kontroll Panel

Manuell eller automatisk starta kontrollpanel

- Glödstift kallstart stöd och värmare / startlåset
- Olja tryck och kylvätska temperaturen växlar

Betyget Tabell: Den Genset 4012-46TAG2A Motor.

Motortyp		4012-46TAG2A
Varvtal	rpm	1500
Frekvens	Hz	50
Motorkraft		
Elverkeffekt kontinuerlig drift (LTP)	kVA kW	1500 1200
Elverkeffekt STAND-BY (ESP)	kVA kW	1650 1320
Bränsleförbrukning		
Står fast vid kraft	g/KWh l/hr	201 341
100 % av Prime kraft	g/KWh l/hr	200 310
75 % av Prime kraft	g/KWh l/hr	201 234
50 % av Prime kraft	g/KWh l/hr	203 157

LTP** kVA/KW :

Standby Betyget är tillämplig för att tillföra reservkraft under hela ett verktyg strömavbrott

Ingen överbelastning, nytta parallellt eller förhandlat avbrott operativ kapacitet finns på detta betyg

ESP* kVA/KW :

Max effect STAND-BY (ESP) representerar den maximala mängd ström som en generator som levererar. Normalt används för att tillhandahålla reservkraft under ett verktyg avbrottet tills strömmen kan återställas. En ESP-rankade generator som är begränsad till en 24-timmars genomsnittlig kabinfaktor på 70%, om inte annat anges av tillverkaren.

Omfattning :

Motorn och generatoren är monterade tillsammans bildar en styv monoblock , är axlarna förbundna med oflexibel skiva anslutning. Den mono-block är monterad på en stål basram genom tysta block. Basramen är inklusive en bränsletank. Start är elektrisk och det innehåller ett batteri. Generator övervakningssystem består av en styrmodul.

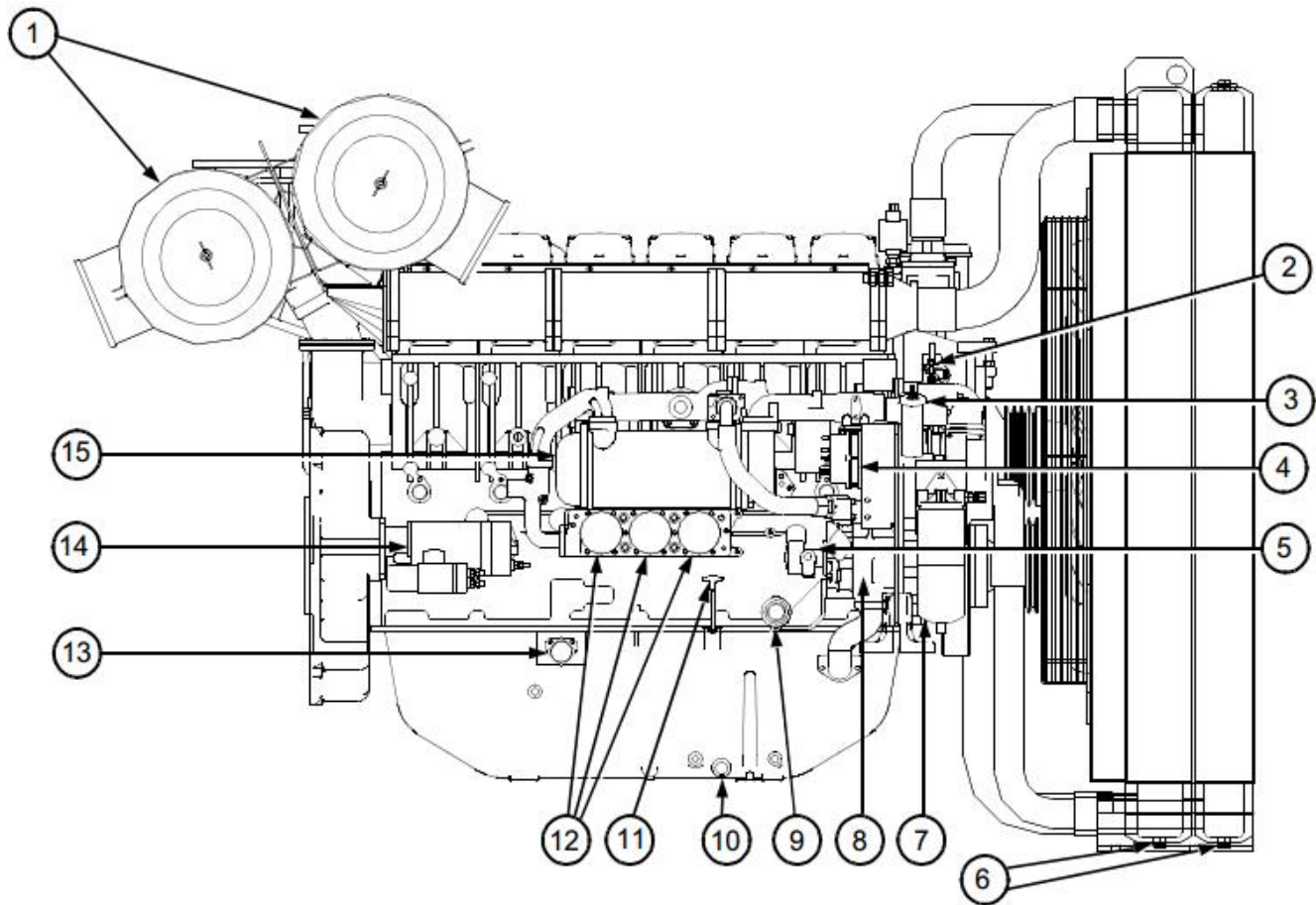
Teknisk Data

Motor typ	4012-46TAG2A		
Antal Cylindrar	12		
Borr x Slag	mm	160 x 190	
Cylindervolym	l	45,84	
Kompressionsförhållande	13,6:1		
Elverkeffekt kontinuerlig drift (LTP)	kW	1200	
Elverkeffekt STAND-BY (ESP)	kW	1320	
Kylning Typ	Vatten		
Injektion Type	Direkt		
Torr vikt	Kg	4400	
Max reservkraft vid märk RPM	kW/Hk	1395/1870	
Kylmedel kapacitet	Litres	207	
Batteri	Ah	2500	
Oljetank kapacitet	Litres	177	
Avgasflödet	m ³ /min	218	
Avgastemperaturen	°C	455	

Dimensioner

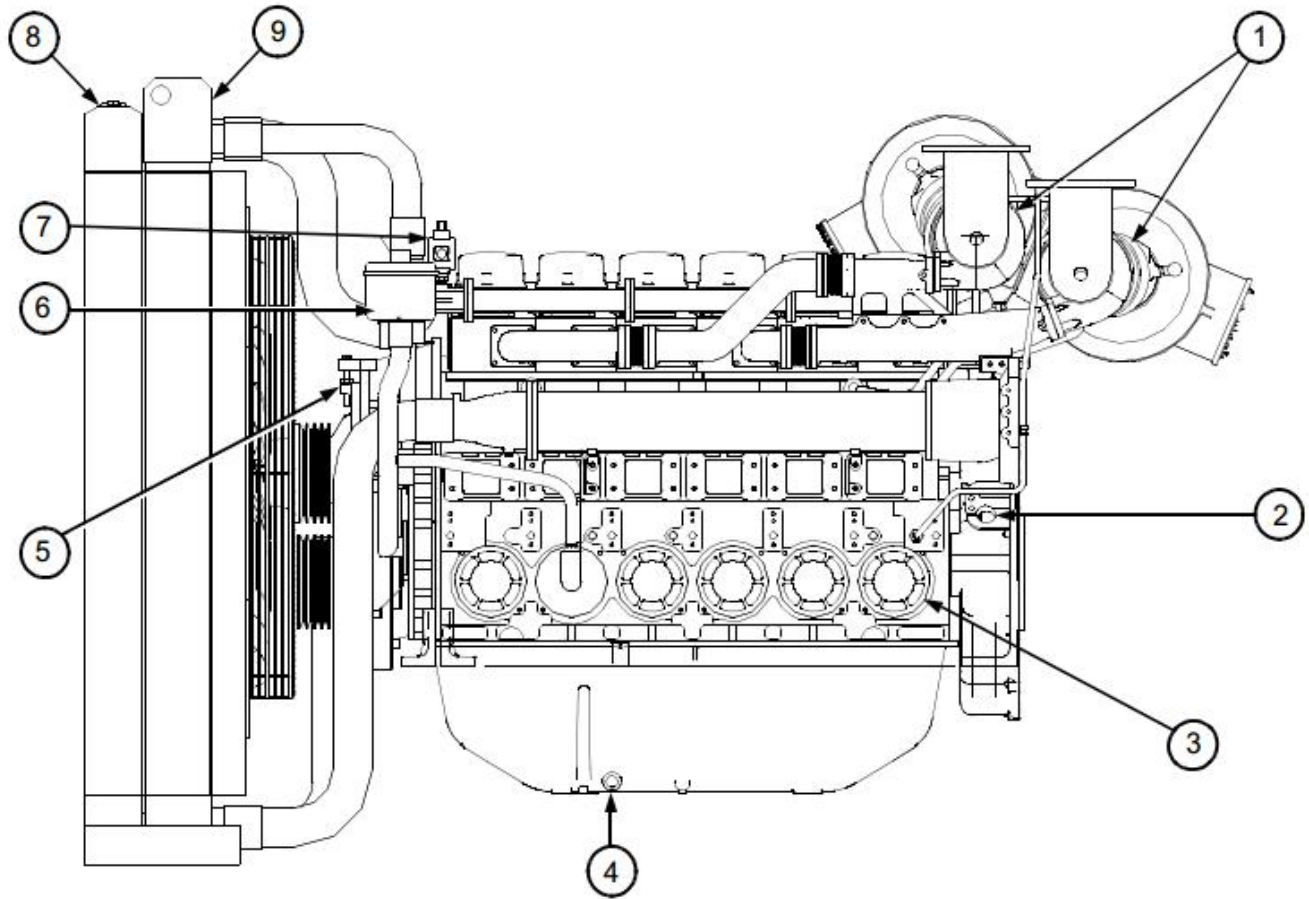
Motor typ	Längd	Bredd	Höjd
4012-46TAG2A	mm 5000	2100	2600

Motor Illustration



Motor Beskrivning 4012-46TAG2A

- 1 Twin luftfilter
- 2 Regulatorarmen
- 3 Påfyllningslocket för smörjoljan
- 4 24 Volt generator
- 5 Bränsle hiss pump
- 6 Radiator dräneringspluggarna
- 7 Bränslefilter / vattenavskiljare
- 8 Motoroljepump
- 9 Bränsle handen förstklassigt pump
- 10 Avtappningspluggen för smörj
- 11 Smörjoljesticka
- 12 Smörj oljefilter
- 13 Startrelä
- 14 24 Volt start motor
- 15 Smörjoljekylare



Motor Beskrivning

4012-46TAG2A

- 1 Dubbla turboaggregat
- 2 Visa hål för timing märke
- 3 Vevaxel inspektionsslucka
- 4 Sump avtappningspluggen
- 5 Kör bälte spännskruv
- 6 Motor paus
- 7 Motor skydd växla
- 8 Luft för luft debitera svalare
- 9 Radiator

Greenpower AB

Helsingborgsvägen Varalöv,
262 96 Ängelholm, Sweden

Phone: +46 43122240

Email: info@greenpower.se

Web: www.greenpower.se