

## GREEN POWER PERKINS DIESEL MOTOR

---

1500 RPM	Typ GPS10P
----------	------------

GreenPower Elverk med vattenkyld dieselmotor av märket Perkins.

**Motor :** 403A-11G

GreenPower med vattenkylda dieselmotor av märket Perkins. Levereras med stabilt ramverk och Green Power elektropanel, voltmätare, frekvensmätare, amperemätare, tim-mätare, startnyckel och indikationspanel för olja, batteriladdning och låg bränslenivå. Som tillval levererar vi även tystade versionen.

### Fördelar

- Lågt buller, kostnadsbesparingar som ingen buller attenuation åtgärder krävs
- Långa serviceintervaller : 1000 timmars oljebytesintervall och låg bränsleförbrukning ger besparingar i driftskostnader
- Låga installationskostnader
- Utmärkt belastning övertagande egenskaper säkerställa snabb strömförsörjning
- Kombinerade olje kylning och smörjning förhindrar korrosion och kavitation
- Hög tillförlitlighet och hållbarhet tillsammans med minskat underhåll krav och slitage delar

### Bränsle Systemet

- Mekaniskt regleras kassett typ Insprutnings pump
- Split inslag bränslefilter

### Olja System

- Spin-on fullflödes lub oljefilter

## Kontroll Panel

### Manuell eller automatisk starta kontrollpanel

- Glödstift kallstart stöd och värmare/starter switch
- Olja tryck och kylvätska temperaturen växlar

## Betyget Tabell: Den Genset 403A-11G Motor.

Motortyp		403A-11G
Varvtal	rpm	1500
Frekvens	Hz	50
Motorkraft		
Elverkeffekt kontinuerlig drift (LTP)	kVA   kW	10   8
Elverkeffekt STAND-BY (ESP)	kVA   kW	11   8,8
Bränsleförbrukning		
Står fast vid makt	g/KWh   l/hr	268   3,6
Prime kraft	g/KWh   l/hr	248   3,0
75 % av Prime kraft	g/KWh   l/hr	257   2,3
50 % av Prime kraft	g/KWh   l/hr	280   1,7

### ESP\* kVA/KW :

Max effect STAND-BY (ESP) representerar den maximala mängd ström som en generator som levererar. Normalt används för att tillhandahålla reservkraft under ett verktyg avbrottet tills strömmen kan återställas. En ESP-rankade generator som är begränsad till en 24-timmars genomsnittlig kabinfaktor på 70%, om inte annat anges av tillverkaren.

### LTP\*\* kVA/KW :

Standby Betyget är tillämplig för att tillföra reservkraft under hela ett verktyg strömavbrott Ingen överbelastning, nytta parallellt eller förhandlat avbrott operativ kapacitet finns på detta betyg

### Omfattning :

Motorn och generatoren är monterade tillsammans bildar en styv monoblock , är axlarna förbundna med oflexibel skiva anslutning. Den mono-block är monterad på en stål basram genom tysta block. Basramen är inklusive en bränsletank. Start är elektrisk och det innehåller ett batteri. Generator övervakningssystem består av en styrmodul.

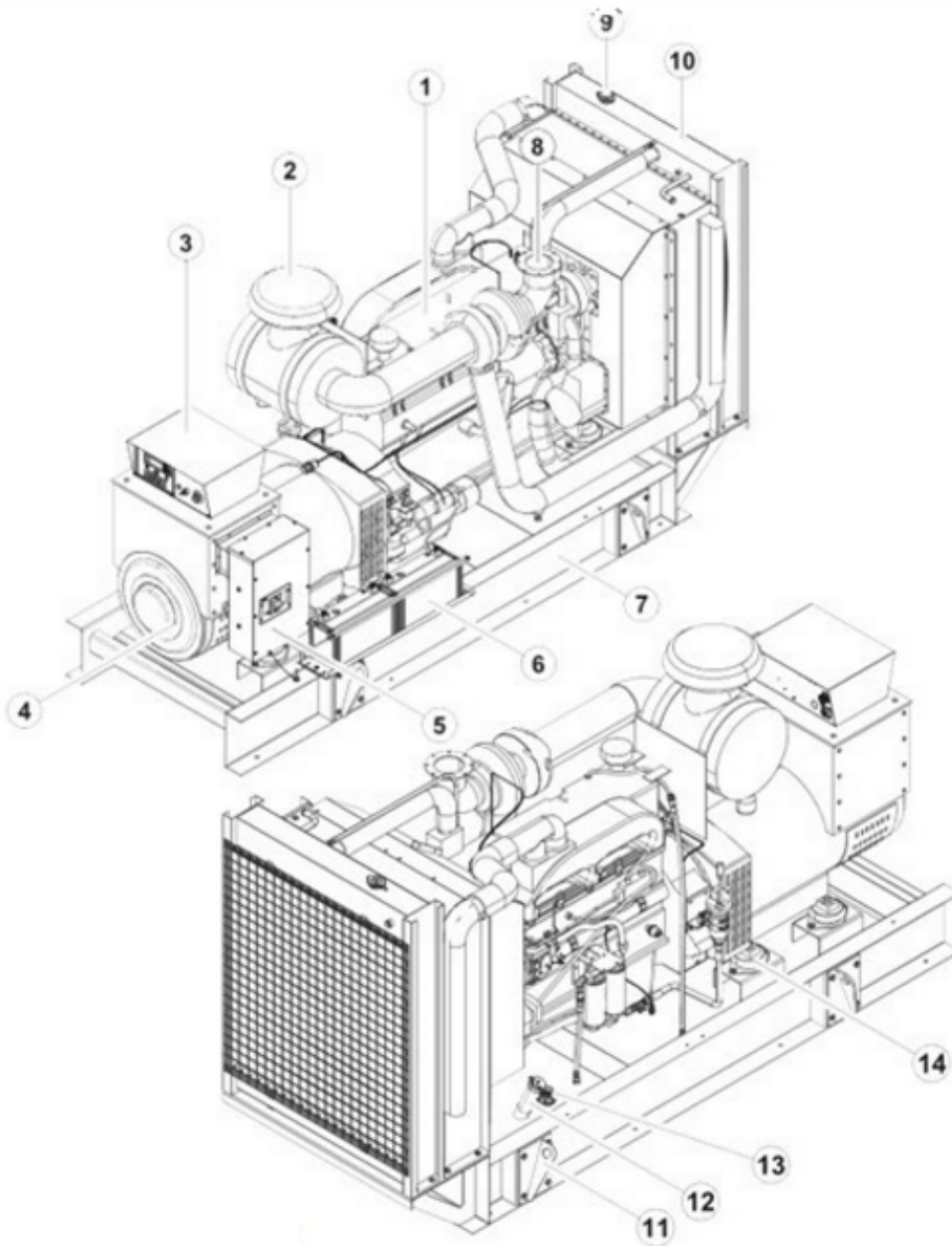
## Teknisk data

Motor typ	<b>403A-11G</b>		
Antal Cylindrar	<b>3</b>		
Borra x Stroke	mm	77 x 81	
Cylindervolym	l	1,131	
Kompressionsförhållande	23:1		
Elverkeffekt kontinuerlig drift (LTP)	KW	8	
Elverkeffekt STAND-BY (ESP)	KW	8,8	
Kylning Typ	Vatten		
Injektion Type	Indirekt		
Max tillåtna Tillbaka tryck	Kpa	10,2	
Max Har tillstånd luftIntag restriktion	Kpa	6,4	
Max reservkraft vid märk RPM	kW/Hk	9,5/12,9	
Kylmedel kapacitet	Litres	5,2	
Batteri	Ah	25	
Oljetank kapacitet	Litres	4,4	
Avgasflödet	m <sup>3</sup> /min	2,4	
Avgastemperaturen	°C	515	

## Dimensioner

Motor typ		Längd	Bredd	Höjd
<b>403A-11G</b>	mm	1400	700	1400

## Motor Illustration



1. Motor
2. Luftrenare
3. Kontroll skåp
4. Växelströmsgenerator
5. Växla skåp
6. Batteri
7. Basram
8. Monteringsfläns av ventilationsröret
9. Vatten inlopp
10. Radiator
11. Lyft släpa på
12. Bränsleinlopp
13. Bränsle nivåmätare
14. Vibrationsisolator

**Greenpower AB**  
Helsingborgsvägen Varalöv,  
262 96 Ängelholm, Sweden  
Phone: +46 43122240  
Email: [info@greenpower.se](mailto:info@greenpower.se)  
Web: [www.greenpower.se](http://www.greenpower.se)