

Montage- och driftsinstruktion

Oljebrännare

Enstegsfunktion



INNEHÅLL

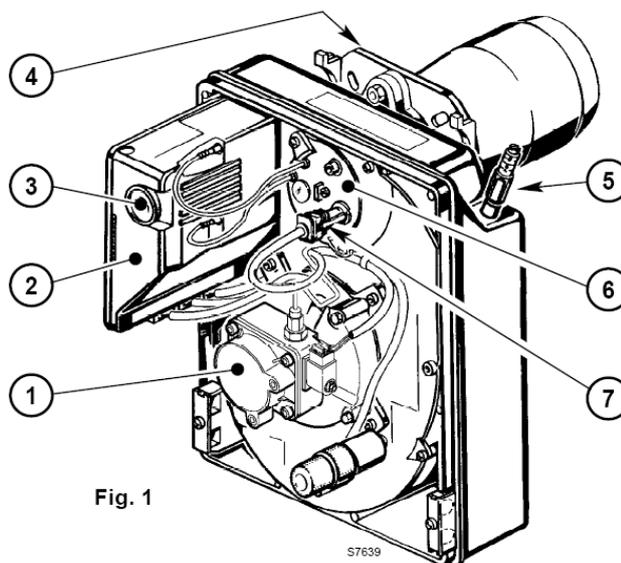
1. BRÄNNAREBESKRIVNING	2	4. START OCH INJUSTERING	7
1.1 Utrustning	2	4.1 Förbränningsjustering	7
2. TEKNISKA DATA	3	4.2 Rekommenderade munstycken	7
2.1 Tekniska data	3	4.3 Inställning av elektroder	8
2.2 Mått	3	4.4 Pumptryck	8
2.3 Arbetsdiagram	3	4.5 Justering av huvud	9
3. INSTALLATION	4	4.6 Inställning av luftspjäll	9
3.1 Montering	4	4.7 Brännarens startcykel	9
3.2 Oljetillförsel	4	5. UNDERHÅLL	9
3.3 Oljetryck-systemet	5	6. FELSÖKNING OCH TIPS	10
3.4 Elektrisk koppling	6		

1. BRÄNNAREBESKRIVNING

Enstegsbrännare.

- CE Reg.nr.: **0036 0344/03** enligt 92/42/EU.
- Brännaren med CE-märkning är i överensbestämmelse med EU-direktiven: EMC 89/336, Lågspänning 73/23, Maskiner 98/37 och Effekt 92/42.
- Brännarens skyddsklass är IP X0D (IP 40) i överensbestämmelse med standard EN 60529.

- 1 – Oljepump
- 2 – Fotorelä
- 3 – Återställningsknapp med lampa
- 4 – Fläns med isolerpackning
- 5 – Luftjustering
- 6 – Munstyckeshållare
- 7 – Fotomotstånd



1.1 UTRUSTNING

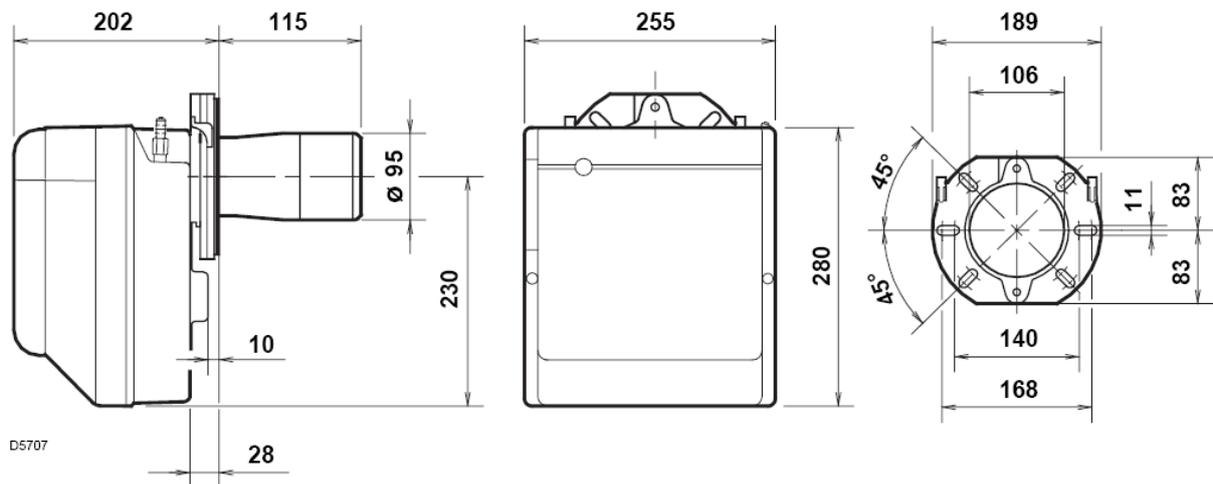
Fläns med isolerpackning	1 st	Skruv med mutter för flänsmontage	4 st
Skruv med mutter för fläns	1 st	Flexibla oljeslangar med niplar	2 st
7-polig kontakt	1 st		

2. TEKNISKA DATA

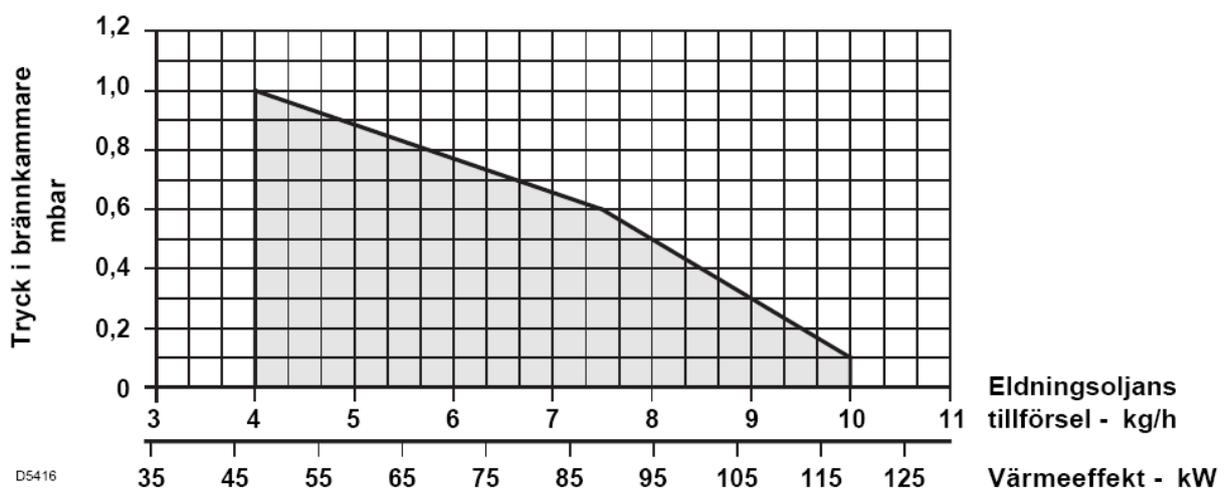
2.1 TEKNISKA DATA

TYP	377T1
Tillförsel – Värmeeffekt	4,7 – 11,8 l/h - 47 – 119 kW
Drivmedel	Gasol, viskositet 4 – 6 mm ² /s vid 20 °C
EI	Enfas, ~ 50Hz 230V ± 10%
Motor	0,9 A – 2720 varv/min. – 285 rad/sek
Kondensator	4 µF
Tändtransformator	Sekundärspänning 8 kV – 16 mA
Oljepump	Tryck: 8 – 15 bar
Strömförbrukning	0,18 kW

2.2 MÅTT



2.3 ARBETSDIAGRAM (jmf. EN 267)

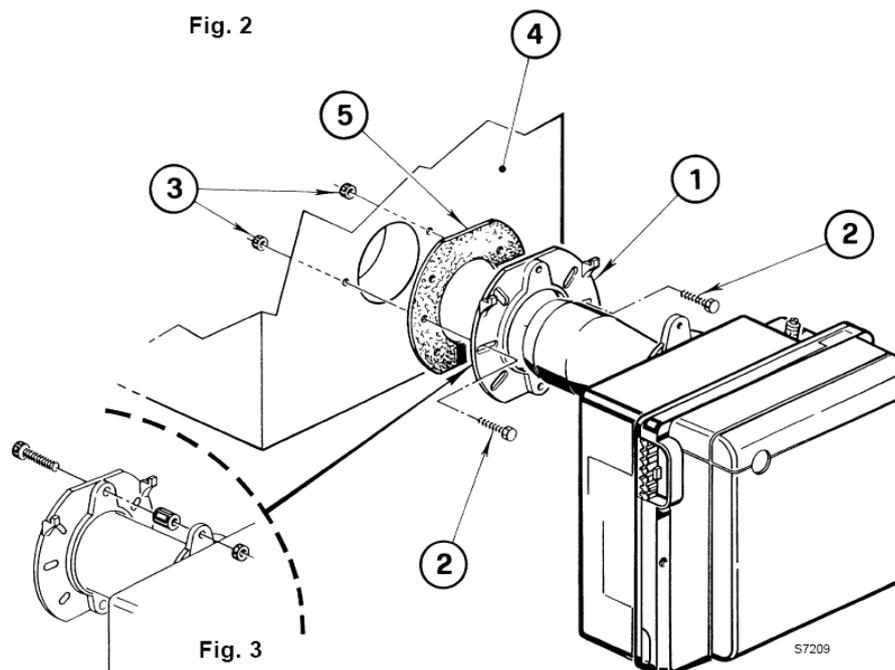


3. INSTALLATION

BRÄNNAREN SKA INSTALLERAS I ÖVERENSBESTÄMMELSE MED LOKALA LAGAR OCH FÖRESKRIFTER

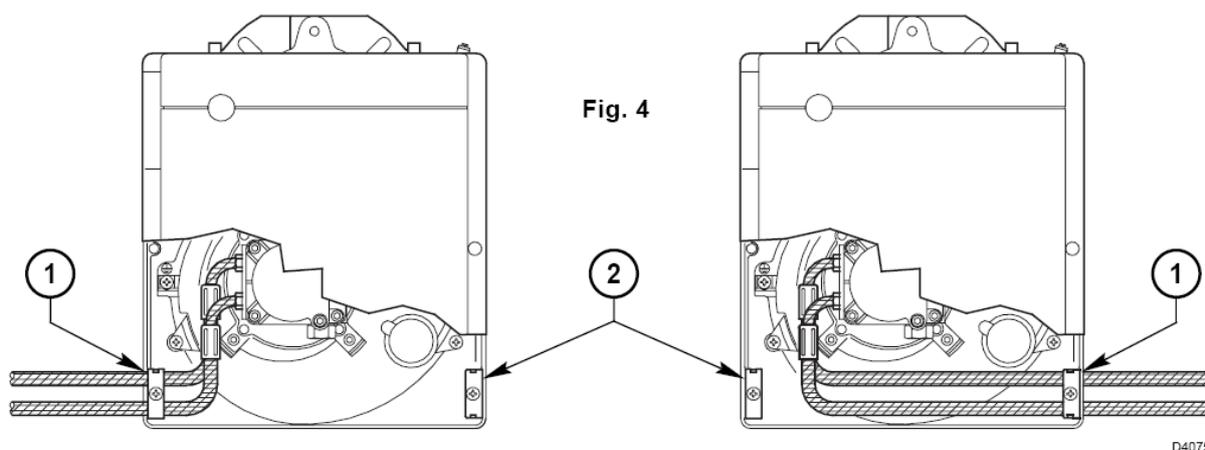
3.1 MONTERING

- ▶ Montera flänsen (1), skruven och de två muttrarna (se fig. 3).
- ▶ Förstora hålen i flänspackningen om nödvändigt (5).
- ▶ Fäst flänsen (1) i brännarluckan (4), med hjälp av skruvarna (2) och (om nödvändigt) muttrarna (3).
Montera flänspackningen (5) (se fig. 2).



3.2 OLJETILLFÖRSEL

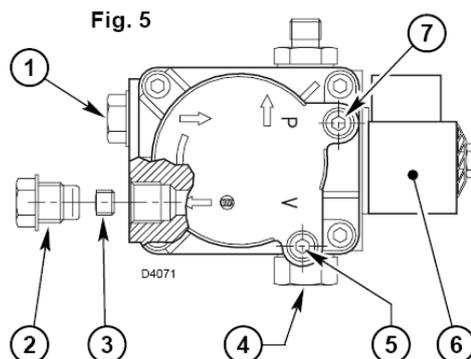
Brännaren är konstruerad för att oljeslangarna skall kunna föras in från båda sidorna. Beroende på oljeslangens läge (till höger eller till vänster om brännaren), byt plats på fästplattan (1) och täckplattan (2) (se fig. 4).



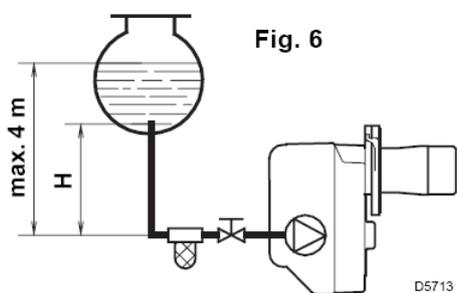
3.3 OLJETRYCK-SYSTEMET

VARNING:

- Oljepumpen är konstruerad för att kunna arbeta med två slangar. För att arbeta med endast en slang ska följande göras: Skruva loss returpluggen (2), ta bort by-pass-skruven (3) och skruva åter fast returpluggen (2) (se fig. 5).
- Innan brännaren startas ska det kontrolleras att inte returledningen är tilltäppt. Ett överdrivet baktryck kan skada pumpens tätningar.



SYSTEMET EJ TILLÅTET I TYSKLAND



H meter	L meter	
	I.D. 8 mm	I.D. 10 mm
0,5	10	20
1	20	40
1,5	40	80
2	60	100

- 1 – Sugledning
- 2 – Returledning
- 3 – By-pass-skruv
- 4 – Oljetryck-justering
- 5 – Vakuumatning
- 6 – Magnetventil
- 7 – Uttag mätinstrument

OLJEPUMPEN:

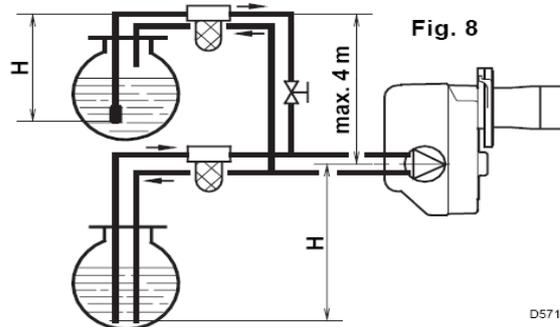
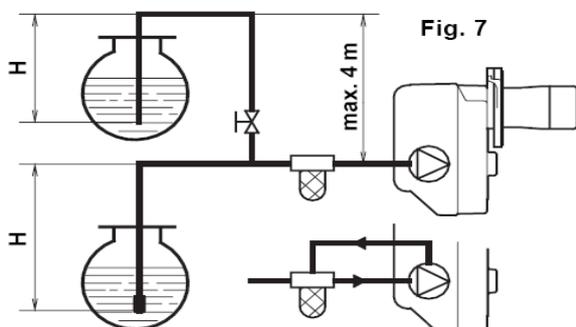
På systemet i fig. 6. Det är tillräckligt att lossa på kopplingen för vakuumatning (5, fig. 5) och vänta tills olja strömmar ut.

På systemet i fig. 7 och 8. Starta brännaren och vänta på tillflöde. Skulle blockering inträffa innan oljan är framme, vänta i minst 20 sekunder innan momentet upprepas.

Pumpens vakuüm bör inte överstiga -0,4 bar (30 cm Hg). Över denna gräns kommer gas att utlösas från oljan. Oljeslangarna ska vara täta.

I vakuümsystemen (fig. 8) ska returledningen föras ned i oljetanken till samma nivå som sugledningen. I detta fall är en backventil inte nödvändig. Skulle emellertid returledningen komma över oljenivån ska en backventil användas. Denna lösning är mindre säker än den föregående beroende på möjligt läckage från backventilen.

H meter	L meter	
	I.D. 8 mm	I.D. 10 mm
0	35	100
0,5	30	100
1	25	100
1,5	20	90
2	15	70
3	8	30
3,5	6	20



Ett filter måste installeras på oljeledningen.

H = Nivåskillnad;

L = Sugledningens längd;

I. D. = Invändig diameter

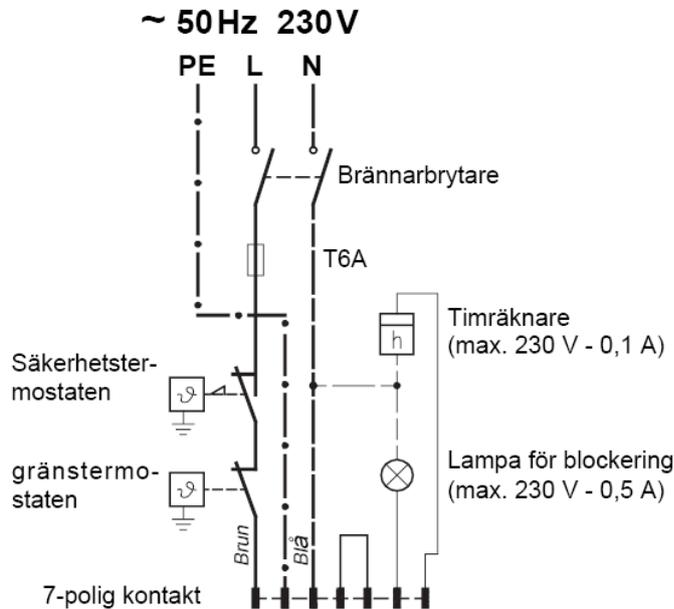
3.4 ELEKTRISK KOPPLING

VARNING

FÖRVÄXLA INTE NOLLAN MED FAS

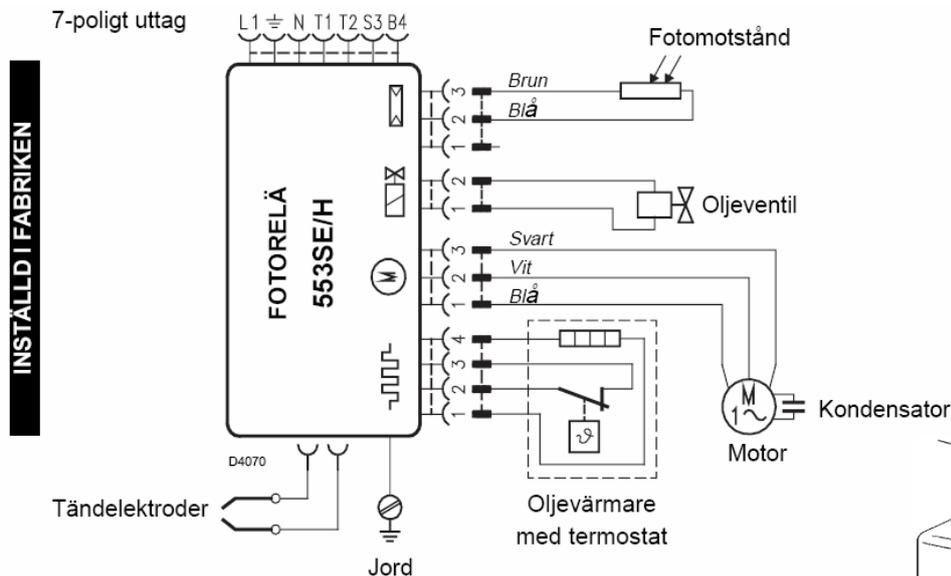
NOTERINGAR:

- Ledarnas tvärsnitt: min 1 mm². (om lokala normer och lagar ej föreskriver annat).
- Elledningsdragningen ska utföras av en installatör enligt landets gällande lagar.



PROVNING

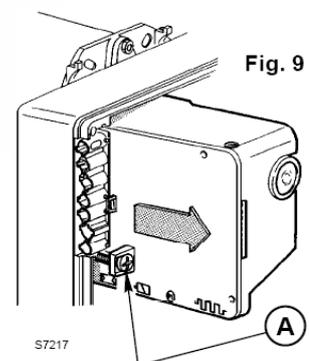
Kontrollera brännarens avstängning genom att öppna termostaterna. Kontrollera även brännarens blockering genom att **mörklägga** fotomotståndet.



FOTORELÄ

För att ta bort fotoreläet från brännaren ska samtliga komponenter, den 7-poliga kontakten **och jordledningen** tas bort. Lossa därefter skruven (A, fig. 9).

Om fotoreläet ska demonteras, dra åt skruven (A) med ett åtdragningsmoment på 1 – 1,2 Nm.



4 START OCH INJUSTERING

4.1 FÖRBRÄNNINGSJUSTERING

I enlighet med EU-direktivet för Effekt 92/42 ska monteringen av brännaren på pannan, justering och provning utföras enligt pannans bruksanvisning, inklusive kontroll av CO- och CO₂-koncentrationen i förbränningsgasen, deras temperaturer och den genomsnittliga vattentemperaturen i pannan. Använd tabellen nedan för att välja den rätt tillförda effekten. Välj rätt munstycke, justera pumptrycket och luftspjällets öppning.

Värdena i tabellen är uppmätta på en CEN-panna (jmf. EN267).

De refererar till 12,5 % CO₂ vid havsnivån, eldning med E01 och en rumstemperatur på 20°C.

Munstycke		Pumptryck	Brännarkapacitet	Inställning av huvud	Inställning luftspjäll
GPH	Vinkel	bar	l/h ± 4%	Inställningsvärde	Inställningsvärde
1,00	60°	12	4,7	0	0,9
1,10	60°	12	5,2	1	3,1
1,25	60°	12	5,9	2	3,4
1,50	60°	12	7,1	3	3,8
1,75	60°	12	8,3	4	4,5
2,00	60°	12	9,4	5	4,9
2,25	60°	14	11,6	6	6,0

4.2 REKOMMENDERADE MUNSTYCKE:

Delavan typ W – B ; Danfoss typ S – B;
Monarch typ R ; Steinen typ S – Q.

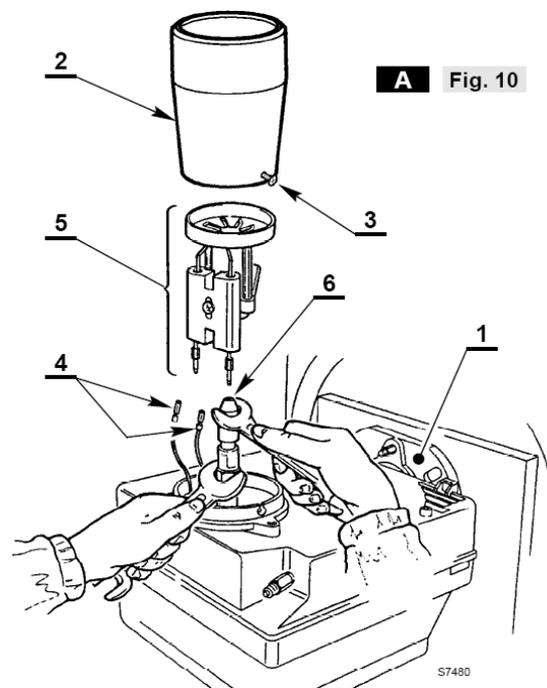
För munstyckena 1,75 – 2,00 – 2,25 GPH rekommenderas det att använda hela koner.

LÄGE FÖR UNDERHÅLL

DET FINNS TVÅ LÄTTA SÄTT ATT KOMMA ÅT MUNSTYCKET, INSATSEN OCH ELEKTRODERNA:

A Fig. 10

- ▶ Ta bort brännaren från pannan genom att lossa på flänsens fästmutter.
- ▶ Lossa fästskruvarna (3), ta bort brännarröret (2) och häng brännaren på flänsen (1).
- ▶ Ta bort de små kablarna (4) från elektroderna. Lossa fästskruven (3, fig. 12, sid. 7) för att ta bort brännarinnsats-hållaren (5) från munstycks-hållaren.
- ▶ Skruva fast munstycket (6) rätt och dra åt den. Se figuren.

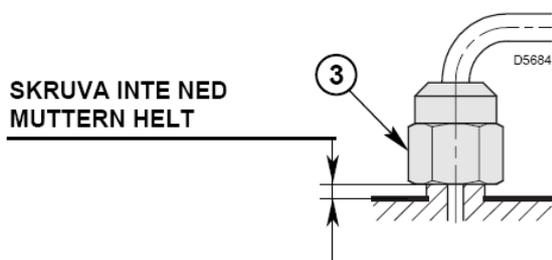


B Fig. 11

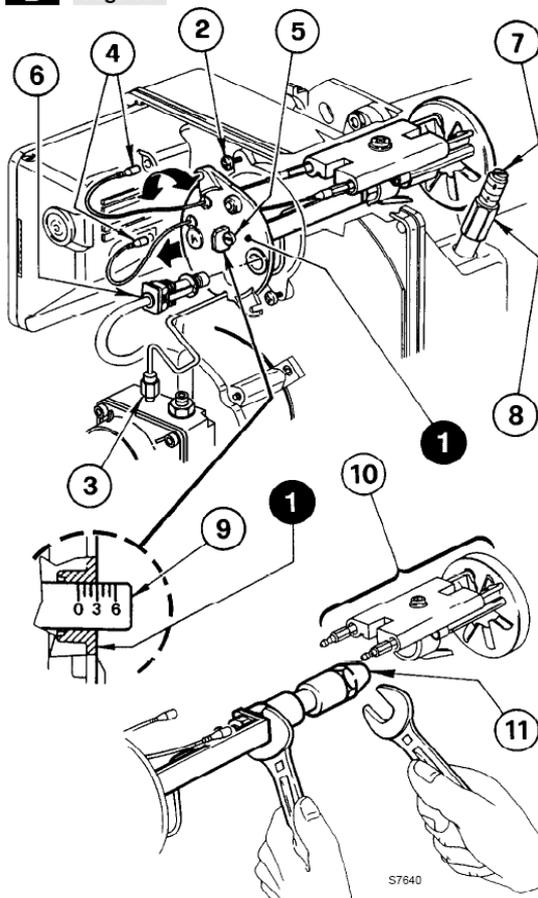
- ▶ Lossa på skruvarna (2), skruva av muttern (3), dra ut kablarna (4) och fotomotståndet (6) från apparaten och dra ut munstyckshållarens enhet (1).
- ▶ Dra ut kablarna (4) från elektroderna, lossa på skruven (3, fig. 12) och dra ut brännarinsatsens enhet (10) från munstyckshållarens enhet (1).
- ▶ **Skruva fast munstycket (11) rätt och dra åt den. Se figuren.**

OBSERVERA

Vid återmonteringen av munstyckshållarens enhet, skruva fast muttern (3) enligt figuren nedan.



B Fig. 11



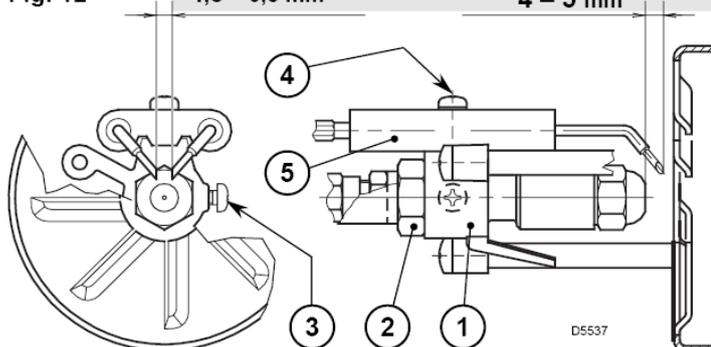
4.3 INSTÄLLNING AV ELEKTRODER (se fig. 12)

VARNING

Montera brännarinsatsens enhet (1) på munstyckshållaren (2) och fäst med skruven (3).
För vidare justering, lossa skruven (4) och flytta på elektroderna (5).

För att komma åt elektroderna, följ instruktionerna i **kapitel "4.2 REKOMMENDERADE MUNSTYCKE"** (sid. 6).

Fig. 12



4.4 PUMPTRYCK

Pumpen levereras från fabriken med ett tryck inställt på 12 bar.
Ändra trycket med pumptryckets justerskriv (4, fig. 5, sid 4).

4.5 INSTÄLLNING AV HUVUD (se fig. 11, sid 7)

Justeringen beror på brännarens tillförsel. Vrid justerskruven (5) medsols eller motsols tills hacket går in i justeringsbygeln (9) och sammanfaller med munstyckshållarens (1) externa plan.

► I skissen är huvudet justerat för en tillförsel på 0,85 GPH vid 12 bar.

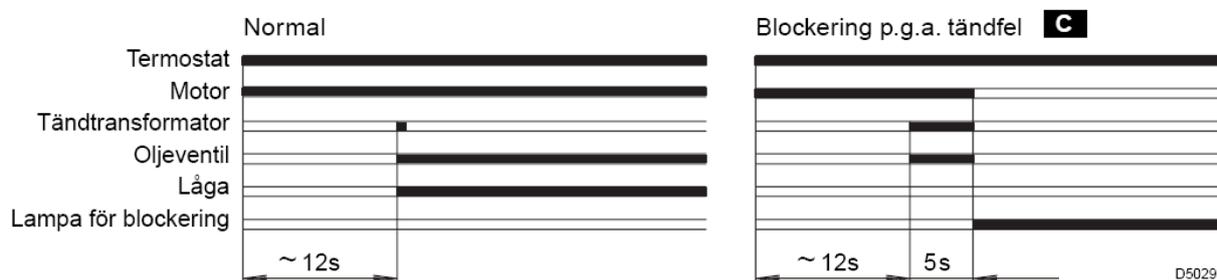
Hacket 3 på justeringsbygeln sammanfaller med munstyckshållarens externa plan, enligt tabellen

4.6 INSTÄLLNING AV LUFTSPJÄLL (se fig. 11, sid. 7)

► För att ändra inställningen, ska du lossa muttern (8) och justera skruven (7).

► När brännaren stängs av, stängs luftspjället automatiskt till ett **max. rökdrag på 0.5 mbar**.

4.7 BRÄNNARENS STARTCYKEL



C Blockering indikeras av att lampan på fotoreläet är tänd (3. fig. 1 sid 2).

5 UNDERHÅLL

Brännaren ska underhållas regelbundet av utbildad personal i **överensbestämmelse med lokala lagar och föreskrifter**.

Underhållet är viktigt för en säker drift av brännaren, för att undvika en överdriven oljeförbrukning med följande förorening.

Innan underhållsarbete eller kontroll utförs ska strömtillförseln kopplas ifrån med huvudströmbrytaren.

GRUNDKONTROLLERNA ÄR:

- Kontrollera att det inte finns hinder eller bucklor i anordningen eller på returledningarna.
- Rengör filtret i sugledningen och i pumpen.
- Rengör fotomotståndet (7, fig. 1, sid. 1).
- Kontrollera att oljeförbrukningen är korrekt.
- Byt ut munstycket (fig. 10, sid. 6) och kontrollera elektrodernas lägen (fig. 12, sid. 7).
- Rengör brännarhuvudet vid förbränningsutgången på brännarinsatsen.
- Låt brännaren vara i kontinuerlig drift i 10 min. och återställ samtliga komponenter som omtalas i denna manual. **Utför sedan en förbränningskontroll:**
 - Röktemperaturen i skorstenen
 - Innehållet av CO₂ (%)
 - Innehållet av CO (ppm)
 - Rökgasens sotalt enligt Bacharach-skalan.

6. FELSÖKNING OCH TIPS

Här kan du finna lösningar på fel som kan orsaka start- eller driftstörningar.

I vanliga fall tänds lampan för blockering som är placerad inuti återställningsknappen på fotorelået (3, fig. 1, sid. 1).

Brännaren startar endast efter det att återställningsknappen har tryckts ned. Om brännaren fungerar korrekt efter detta, kan blockeringen ha orsakats av ett tillfälligt fel.

Om blockeringen fortsätter måste orsaken fastställas och åtgärdas.

FEL	MÖJLIG ORSAK	TIPS
Brännaren startar inte när gränstermostaten stängs.	Strömtillförsel saknas.	Kontrollera spänningen i den 7-poliga kontaktens L1 – N klämmor.
		Kontrollera om säkringarna är hela.
		Kontrollera att säkerhetstermostaten inte är blockerad.
	Fotomotståndet får falskt ljus.	Ta bort ljuskällan.
	Förvärmare eller starttermostaten är felaktig.	Byt ut dem.
Brännaren går normalt under förvärmningen och startcykeln, men stannar efter cirka 5 sekunder.	Kopplingarna i fotorelået är felkopplade.	Kontrollera och koppla in samtliga kontakter korrekt.
	Fotomotståndet är smutsigt.	Rengör fotomotståndet.
	Fotomotståndet är defekt.	Byt ut fotomotståndet.
	Lågan flyttar sig eller slocknar.	Kontrollera oljetrycket och -tillförseln.
		Kontrollera lufttillförseln.
Byt ut munstycket.		
Kontrollera spolen på magnetventilen.		
Brännaren startar med en tändningsfördröjning.	Tändelektroden är felplacerade.	Justera elektroderna enligt instruktionerna i denna manual.
	Lufttillförseln är för hög.	Ställ in luftspjället enligt instruktionerna i denna manual.
	Munstycket är smutsigt eller utslitet.	Byt ut munstycket.

VARNING

Tillverkaren ansvarar inte för skador på personer, djur eller saker som orsakas av felaktig installation eller justering, eller felaktig eller oförnuftig användning, eller försummelse av de tekniska instruktionerna som medföljer maskinen eller ingripande av okvalificerad personal.